



سازمان آموزش فنی و حرفه‌ای کشور

# فراتر از آموزش؛ دستاورده‌های نوآورانه مربیان مهارت



سرشناسه	: معاونت پژوهش، برنامه ریزی و سنجش مهارت سازمان آموزش فنی و حرفه ای کشور
عنوان کتاب و نام پدیدآور	: فراتر از آموزش؛ دستاوردهای نوآورانه مربیان مهارت؛ سازمان آموزش فنی و حرفه ای کشور
مشخصات نشر	: تهران: سازمان آموزش فنی و حرفه ای کشور ، ۱۴۰۴.
مشخصات ظاهری	: ۵۸ ص
شابک	- :
وضعیت فهرست نویسی	- :
موضوع	: دستاوردهای مربیان سازمان آموزش فنی و حرفه ای کشور
موضوع	: مخترعین مهارتی

عنوان کتاب:	فراتر از آموزش؛ دستاوردهای نوآورانه مربیان مهارت
مؤلف:	سازمان آموزش فنی و حرفه ای کشور
ناظر فنی چاپ و تولید:	دفتر پژوهش، طرح و برنامه ریزی درسی
ناشر:	سازمان آموزش فنی و حرفه ای کشور
گردآوری:	یلدا بهرامی، زهرا امینی، راضیه عباس زاده
صفحه آرایی و طراحی جلد:	پگاه گودرزی
نوبت چاپ:	چاپ اول
شمارگان:	الکترونیکی
شابک:	-
تلفن مرکز پخش:	۰۲۱۶۶۹۴۱۲۵۰
پایگاه اینترنتی:	<a href="http://www.irantvto.ir">www.irantvto.ir</a>
پست الکترونیکی:	<a href="mailto:rp@irantvto.ir">rp@irantvto.ir</a>



مقام معظم رهبری (مدظله العالی):

یک مسئله هم، مسئله مهارت‌آموزی است که من قبلاً هم روی این تکیه کرده‌ام؛ یعنی یافته‌های علمی را در عمل پیاده کردن و تحقق دادن و این را به دانش‌آموز و جوان و دانشجو یاد دادن.

اگر روح مهارت‌یابی در جوان زنده شد، یعنی یاد گرفت که یافته علمی را بتواند تحقق عملی ببخشد، آن وقت این خیلی برکات در آینده خواهد داشت.

پیشگفتار

۱

ماله ارتعاشی پشت تراکتوری شالیزار

۲

پودر پوششی جهت پیشگیری و مبارزه با قارچ عامل زنگ ها، سیاهک ها و سفیدک ها

۳

قرص جوشان تولید دوغ با ترکیب ریکوتا به عنوان مکمل غذایی

۴

محلول از بین برنده قارچ پوستی درماتوفیت ها

۵

ترکیب پودر گیاه دارویی نعناع و شنبلیله با پودر کفیر الاغ جهت درمان بیماریهای تنفسی و دیابت

۶

فرمول شیمیایی تولید هیپوکلروس HOCL

۷

کرم بهبود واریس و فلبیت ناشی از کاتترهای وریدی

۸

دستگاه تمام اتومات تولید محلول آب پایه هیپوکلروس و هیپوکلریت به روش غیرغشایی

۹

کرم گیاهی کاهش دهنده قند خون با ماهیت آنتی اکسیدانی

۱۰

دستگاه دو منظوره تصفیه فاضلاب و تولید محلول گند زدا HOCL از آب شرب

۱۱

ریات جوشکاری

- ۱۲ ربات جوشکار قابل حمل برای انجام جوشکاری روی لوله‌های فلزی برای انجام اتصالات سربه‌سر و انشعابات گرم
- ۱۵ سیستم دستگاه بردارنده و انتقال دهنده اجسام بزرگ ورقه ای شکل به مکان دیگر با قابلیت تغییر
- ۱۷ کامپوزیت رشته ای قوس دار از بازیافت روکش و لایه های چوبی ضایعاتی و دور ریز
- ۱۸ عملیات حرارتی اتوماتیک خشاب دار برای ورق های نازک
- ۱۹ دستگاه سرزنی، رگزنی و پوست کنی میگو با تغذیه کننده خودکار
- ۲۰ دیوار پایه سیمانی شاسی کشی شده
- ۲۱ گیج دبی سنج آب شیرآلات خانگی
- ۲۲ خرمنکوب چند کاره نخود با مخزن مجزای بذر و کاه
- ۲۳ دستگاه شوینده و خشک کننده پا، با سیفون تخلیه آب
- ۲۴ ترمز موتور الکتریکی سه فاز با تقویت هارمونیک موجود در موتور
- ۲۵ ساخت قالب‌های گچی نوع آلفا برای تولید قطعات استخوان مصنوعی کلسیم فسفاتی به روش ریخته‌گری دوغابی

۲۶	پایدارسازی دوغاب های سرامیکی هیدروکسی آپاتیت با استفاده از روان ساز تایرون
۲۷	ساخت و تهیه قطعات پیچیده استخوانی با استفاده از فرایند ریخته‌گری دوغابی
۲۸	پنل تصویری و گسترده دستگاه های آموزشی با قابلیت سیم‌کشی، تست و راه اندازی آسان
۲۹	دستگاه تولید تراشه از ضایعات چوبی با قابلیت تنظیم عمق برش (ضخامت تراشه)
۳۰	قفل الکترونیکی یک یا چند سوئیچ همزمان
۳۱	تست و عیب یاب سوزن انژکتور بدون نیاز به ECU
۳۲	مدل سازی برگشت پذیر موتور ۶ فاز از یک موتور القایی ۳ فاز
۳۳	حذف کلید گریز از موتورهای تک فاز-کنترل گرمای موتور، کنترل دمای موتور
۳۴	دستگاه تقطیر هوایی
۳۵	دستگاه کاهنده برق موتورهای الکتریکی تکفاز با قابلیت کنترل دور
۳۶	سیستم کنترل الکترونیکی موزع خودکار نرخ متغیر
۳۷	مدار گرم کن خودکار موتور اتومبیل در هوای سرد

صفحه	عنوان
۳۸	کلید سوییچی نوران
۳۹	سیستم ایمنی ماشین های ابزار
۴۰	طراحی و ساخت بتن فوق زودگیر توانمند (BFZT)
۴۱	خردکننده و سرند کننده تمام اتوماتیک همراه با نم دهنده ماسه سیلیس در کارگاه های ریخته گری
۴۲	موم چسبان
۴۳	گچ کش اتوماتیک
۴۴	بنا اتوماتیک دیوارچینی یا دیوارکشی اتوماتیک
۴۵	شبکه محافظ زنبورعسل که مانع گزیده شدن زنبورداران و مانع خفگی زنبورها می شود
۴۶	پماد درد مفاصل
۴۷	روش تکثیر ملکه زنبور عسل (از طریق سه شان دریک شان)
۴۸	ماساژور با قابلیت استفاده روی صندلی و تخت های بیمارستان ها
۴۹	تقلیل میدان گردش دستگاه های محرک زنجیری

در پهنه پرشتاب جهان فراصنعتی امروز، توسعه پایدار، در گرو سرمایه‌گذاری خردمندانه بر «سرمایه انسانی» نهفته است. بی‌شک، هرگونه تلاش مادی در این وادی، بدون تزریق دانش و مهارت به کالبد جامعه، رو به زوال خواهد نهاد و ثمره مطلوب را به بار نخواهد نشاند. از این منظر، هر ذره منابعی که در نظام آموزش‌های مهارتی و فنی و حرفه‌ای صرف می‌شود، نه هزینه‌ای بی‌بديل، بلکه بذری است که در زمین حاصلخیز تربیت نیروی انسانی ماهر کاشته می‌شود و در نهایت، به باروری بهره‌وری و شکوفایی تولید می‌انجامد.

با نگاهی ژرف به مسیر توسعه کشورهای پیشرو و در حال بالندگی، درمی‌یابیم که این کشورها بدون درنگ در مسیر مهارت‌آموزی و تربیت نیروی کار ماهر گام نهاده و در برنامه‌ریزی‌های استراتژیک و سیاست‌گذاری‌های کلان خویش، جایگاهی ویژه به آموزش‌های مهارتی اختصاص داده‌اند. بی‌شک، نیروی انسانی شریان حیات بخش ایجاد تحول سازنده در هر جامعه‌ای است و در میهن عزیزمان ایران نیز، ضرورت تحول در نظام آموزشی و «کیفی‌سازی آموزش‌ها» به خوبی احساس می‌شود.

از این رو؛ «نقش سازنده مربیان فرهیخته، توانمند، دلسوز و تلاشگر سازمان آموزش فنی و حرفه‌ای کشور» در پرورش و شکوفایی استعدادها و تبدیل بذر علم و دانایی به میوه مهارت و توانایی، پرواضح و بدیهی است. مجموعه حاضر با عنوان: «فراتر از آموزش؛ دستاوردهای نوآورانه مربیان مهارت»، گامی است برای معرفی و پاسداشت مربیان هدایتگر؛ مربیانی که با دغدغه اعتلای میهن عزیزمان، با اندیشه خلاقشان، فراتر از رسالت آموزش گام نهاده و با تلفیق هنرمندانانه دانش و مهارت، افتخار نوآوری و ثبت اختراع را برای ایران زمین به ارمغان آورده‌اند. امید آن است که با هم‌افزایی و همدلی همیشگی، شاهد درخشش، اثربخشی و حضور فعال و مسئولانه مربیان عزیز سازمان در تربیت نسلی توانمند، صاحب اندیشه و نوآور با پنجه‌های ماهر و کارآمد باشیم. از درگاه پرودگار دانا و توانا، برای مربیان فرهیخته و گرانقدر سازمان آموزش فنی و حرفه‌ای کشور، سعادت، سلامت و عاقبت بخیری آرزومندم.

**اندیشه بلندتان مانا و دستان یاریگرتان توانا**

فاطمه منصوری

معاون، پژوهش، برنامه‌ریزی و سنجش مهارت

عنوان اختراع:

ماله‌ی ارتعاشی پشت تراکتوری شالیزار

نام و نام خانوادگی مخترع: عادل احمدی آرا

پست سازمانی/ زمینه شغلی: مربی / ماشین آلات کشاورزی

پست الکترونیک: adelahmadiara2@gmail.com

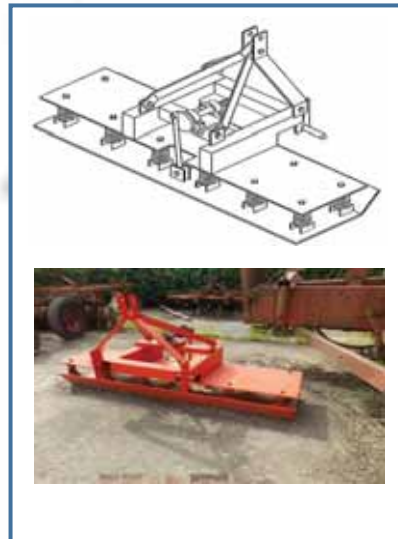
استان محل خدمت: گیلان      شهرستان محل خدمت: رشت



تاریخ ثبت اختراع: ۱۴۰۳/۱۲/۰۴

زمینه علمی اختراع: ماشین آلات کشاورزی - مکانیزاسیون برنج

توضیح اختراع: این دستگاه، به عنوان یکی از ادوات خاک ورزی ثانویه، آماده‌سازی نهایی زمین و تسطیح زمین شالیزاری را انجام داده و آن را آماده کشت نشاء توسط ماشین نشاکار می‌نماید. به دلیل وزن استاتیک و انجام همزمان عمل ارتعاش و کوبش باعث افزایش چندبرابری سرعت عملیات تسطیح می‌شود. کاربرد/ مزیت اختراع: افزایش سرعت و دقت کار عملیات آب تخت شالیزار و کاهش تردد ماشین‌آلات و در نتیجه کاهش فشردگی و تخریب ساختمان خاک همراه با صرفه‌جویی در هزینه‌ها و انرژی



## عنوان اختراع:

پودر پوششی جهت پیشگیری و مبارزه با قارچ عامل زنگ ها،

سیاهک ها و سفیدک ها

نام و نام خانوادگی مخترع: قاسم اسماعیلی

پست سازمانی / زمینه شغلی: مربی / کشاورزی

پست الکترونیک: [paydar.ghes@gmail.com](mailto:paydar.ghes@gmail.com)

استان محل خدمت: خراسان جنوبی      شهرستان محل خدمت: قاینات / خضری



تاریخ ثبت اختراع: ۱۴۰۳/۰۷/۲۵

زمینه علمی اختراع: کشاورزی - سموم دفع بیماری

توضیح اختراع: زمینه فنی این اختراع پودر پوششی جهت پیشگیری و مبارزه با قارچ عامل زنگ ها، سیاهک ها و سفیدک های پودری در کشاورزی است.

کاربرد/ مزیت اختراع: استفاده پودر ترکیبی برای حذف قارچ های راسته زنگ ها، سیاهک و سفیدک پودری، و برای حذف قارچ های مذکور برای جلوگیری از مقاومت در پاتوژن



## عنوان اختراع:

قرص جوشان تولید دوغ با ترکیب ریکوتا به عنوان مکمل غذایی

نام و نام خانوادگی مخترع: قاسم اسماعیلی

پست سازمانی / زمینه شغلی: مربی / کشاورزی

پست الکترونیک: [paydar.ghes@gmail.com](mailto:paydar.ghes@gmail.com)

استان محل خدمت: خراسان جنوبی      شهرستان محل خدمت: قاینات / خضری



تاریخ ثبت اختراع: ۱۴۰۲/۰۱/۱۱

زمینه علمی اختراع: صنایع غذایی و دارویی

توضیح اختراع: قرص جوشان تولید دوغ یک روش کاربردی برای مصرف راحت تر دوغ است. این قرص برای استفاده در صنایع غذایی و دارویی کاربرد دارد و افرادی که با مصرف لبنیات مشکل دارند از این قرص می توانند استفاده کنند که باعث جذب کلسیم می شود.

کاربرد / مزیت اختراع: حمل و نقل راحت تر و بدون بار میکروبی دوغ و با تاریخ انقضای طولانی تر - مصرف راحت تر برای افراد مختلف تامین پرتیئن وی از ریکوتا و جذب کلسیم بالا در افراد و مناسب برای بیماران متحمل به لاکتاز و بیماری فابری



## عنوان اختراع:

محلول از بین برنده قارچ پوستی درماتوفیت ها



نام و نام خانوادگی مخترع: قاسم اسماعیلی

پست سازمانی / زمینه شغلی: مربی / کشاورزی

پست الکترونیک: paydar.ghes@gmail.com

استان محل خدمت: خراسان جنوبی      شهرستان محل خدمت: قاینات / خضری

تاریخ ثبت اختراع: ۱۴۰۲/۰۱/۰۸

زمینه علمی اختراع: دارویی

توضیح اختراع: محلول از بین برنده قارچ پوستی درماتوفیت ها یک داروی موضعی پوستی است که قارچ های

پوستی که باعث تخریب سطح پوست می شوند را کنترل می کند.

کاربرد / مزیت اختراع: : کنترل و بهبود پوست های آلوده به قارچ بیماریزایی - بهبود زخم های پوستی در اثر قارچ،

کاربرد ایمن و بدون عارضه از محلول برای انواع پوست و درمان بیماریهای پوستی بدون سوزش و خارش



## عنوان اختراع:

ترکیب پودر گیاه دارویی نعناع و شنبلیله با پودر کفیر الاغ جهت

درمان بیماریهای تنفسی و دیابت

نام و نام خانوادگی مخترع: قاسم اسماعیلی

پست سازمانی / زمینه شغلی: مربی / کشاورزی

پست الکترونیک: [paydar.ghes@gmail.com](mailto:paydar.ghes@gmail.com)

استان محل خدمت: خراسان جنوبی      شهرستان محل خدمت: قاینات / خضری



تاریخ ثبت اختراع: ۱۴۰۱/۰۷/۱۷

زمینه علمی اختراع: دارویی

توضیح اختراع: ترکیب پودر گیاه دارویی نعناع و شنبلیله با پودر کفیر الاغ برای درمان بیماری های تنفسی و دیابت با قابلیت ضد التهابی و ضد میکروبی

کاربرد/ مزیت اختراع: ۱- طبیعی و ارگانیک بودن محصول ۲- اثر بخشی بالا و جذب حداکثری داروی گیاهی

۳- بهبود دستگاه گوارش و جلوگیری از ایجاد سرطان ۴- چند مکانیزم بودن و درمان و بهبود همزمان چند عارضه



### عنوان اختراع:

فرمول شیمیایی تولید هیپوکلروس HOCL

نام و نام خانوادگی مخترع: قاسم اسماعیلی

پست سازمانی / زمینه شغلی: مربی / کشاورزی

پست الکترونیک: paydar.ghes@gmail.com



استان محل خدمت: خراسان جنوبی      شهرستان محل خدمت: قاینات / خضری

تاریخ ثبت اختراع: ۱۴۰۰/۰۳/۰۳

زمینه علمی اختراع: بهداشتی و سلامت

توضیح اختراع: این فرمول با بهره گیری از مواد شیمیایی طبیعی و بدون عارضه و با فرمولاسیون آن باعث تولید هیپوکلروس شده است و به نوبه خود برای اولین بار ترکیبات HOCL را به صورت فرمولاسیون خشک ارائه می دهد.

کاربرد / مزیت اختراع: ۱- قابلیت ضد عفونی دست، سطح، میوه و... به صورت کاملاً طبیعی، با فرمولاسیون طبیعی و استاندارد و بدون عارضه ۲- کاربرد ایمن، سالم و راحت ۳- حذف تکنولوژی های پیشرفته برای تولید HOCL



### عنوان اختراع:

کرم بهبود واریس و فلبيت ناشی از کاتترهای وریدی

نام و نام خانوادگی مخترع: قاسم اسماعیلی

پست سازمانی / زمینه شغلی: مربی / کشاورزی

پست الکترونیک: [paydar.ghes@gmail.com](mailto:paydar.ghes@gmail.com)

استان محل خدمت: خراسان جنوبی شهرستان محل خدمت: قاینات / خضری



تاریخ ثبت اختراع: ۱۴۰۰/۰۱/۱۹

زمینه علمی اختراع: دارویی

توضیح اختراع: این کرم با قابلیت درمان واریس و بهبود فلبيت ناشی از کاتترهای وریدی به صورت موضعی عمل کرده و افرادی که دچار خون مردگی در زیر پوست هستند را درمان می کند.

کاربرد / مزیت اختراع: درمان و بهبود واریس ۲- درمان و بهبود فلبيت های ناشی از کاتتر های وریدی و خونمردگی ها بر اثر تصادف و زخم



## عنوان اختراع:

دستگاه تمام اتومات تولید محلول آب پایه هیپوکلروس و هیپوکلریت به

## روش غیرغشایی

نام و نام خانوادگی مخترع: قاسم اسماعیلی

پست سازمانی / زمینه شغلی: مربی / کشاورزی

پست الکترونیک: [paydar.ghes@gmail.com](mailto:paydar.ghes@gmail.com)

استان محل خدمت: خراسان جنوبی شهرستان محل خدمت: قاینات / خضری



تاریخ ثبت اختراع ۱۳۹۹/۱۲/۰۲

زمینه علمی اختراع: بهداشت و سلامت

توضیح اختراع: سیستم پیشرفته تمام اتومات غیر غشایی تک سلولی برای تولید هیپوکلروس در دزها با کاربرهای گوناگون، این سیستم جدیدترین تکنولوژی در دنیا می باشد.

کاربرد / مزیت اختراع: تولید ماده ضد عفونی کننده ایمن و ارگانیک آب پایه و خانگی، بیمارستانی و اماکن حساس، این دستگاه پیشرفته غیر غشایی با ظرفیت ها و ابعاد مختلف و توان خروجی و بهره وری بالا قابل تولید است.



## عنوان اختراع:

کرم گیاهی کاهش دهنده قند خون با ماهیت آنتی اکسیدانی

نام و نام خانوادگی مخترع: قاسم اسماعیلی

پست سازمانی / زمینه شغلی: مربی / کشاورزی

پست الکترونیک: [paydar.ghes@gmail.com](mailto:paydar.ghes@gmail.com)

استان محل خدمت: خراسان جنوبی      شهرستان محل خدمت: قاینات / خضری

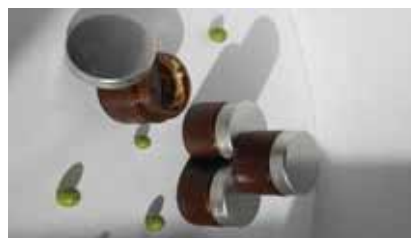


تاریخ ثبت اختراع: ۱۳۹۹/۱۱/۲۱

زمینه علمی اختراع: داروهای موضعی

توضیح اختراع: کرم گیاهی کاهش دهنده قند خون به عنوان اولین داروی موضع ای برای کاهش قند خون با قابلیت آنتی اکسیدانی، این کرم بدون هیچ گونه عارضه قند خون را کاهش داده و مصرف آن پس از مدتی باعث قند نرمال خون خواهد شد.

کاربرد / مزیت اختراع: کاربرد راحت و بدون عارضه و کاملا گیاهی و طبیعی با روش جدید درمان و ایمن و قابل استفاده برای همه افراد در معرض دیابت و دیابتی ها



## عنوان اختراع:

دستگاه دو منظوره تصفیه فاضلاب و تولید محلول گند زدا

HOCL از آب شرب

نام و نام خانوادگی مخترع: قاسم اسماعیلی

پست سازمانی / زمینه شغلی: مربی / کشاورزی

پست الکترونیک: [paydar.ghes@gmail.com](mailto:paydar.ghes@gmail.com)

استان محل خدمت: خراسان جنوبی      شهرستان محل خدمت: قاینات / خضری



تاریخ ثبت اختراع: ۱۳۹۹/۱۰/۰۱

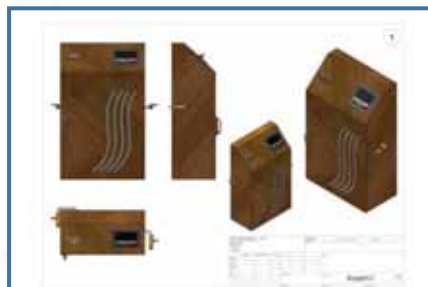
زمینه علمی اختراع: تصفیه فاضلاب

توضیح اختراع: تصفیه فاضلاب منازل (آب خاکستری) جهت استفاده در باغچه ها و فضای سبز و استفاده از آب

تصفیه شده در مصارف غیر شرب، شامل شستشو و سایر

کاربرد/ مزیت اختراع تولید محلول به روش الکترولیز که خروجی آن محلول HOCL می شود این محلول بسیار قوی

استفاده از الکترولیز که قابل دسترس است با اسید سیتریک و سدیم هیدروکسید برای تولید محلول گندزدا



## عنوان اختراع:

## ربات جوشکاری

نام و نام خانوادگی مخترع: وحید اکبری

پست سازمانی / زمینه شغلی: مربی جوشکاری و بازرسی جوش

پست الکترونیک: akbaryw5800@gmail.com

استان محل خدمت: بوشهر  
شهرستان محل خدمت: بوشهر



تاریخ ثبت اختراع: ۱۴۰۲/۱۰/۰۶

زمینه علمی اختراع: ربات جوشکاری

توضیح اختراع: برای انجام جوشکاری روی لوله های فلزی مخصوص جوشکاری در حالت سر به سر و جوش های گوشه ای

کاربرد / مزیت اختراع: بالا بودن سرعت جوشکاری، قابلیت جوشکاری در گوشه، صرفه جویی در مواد مصرفی، دقت بالای جوشکاری، کاهش خطاهای انسانی



### عنوان اختراع:

ربات جوشکار قابل حمل برای انجام جوشکاری روی لوله های فلزی برای انجام اتصالات سر به سر و انشعابات گرم



نام و نام خانوادگی مخترع: سید محمد جواد هاشمی، سید احسان حبیبی،  
حیدر دهقانی و محمد تنگستانی

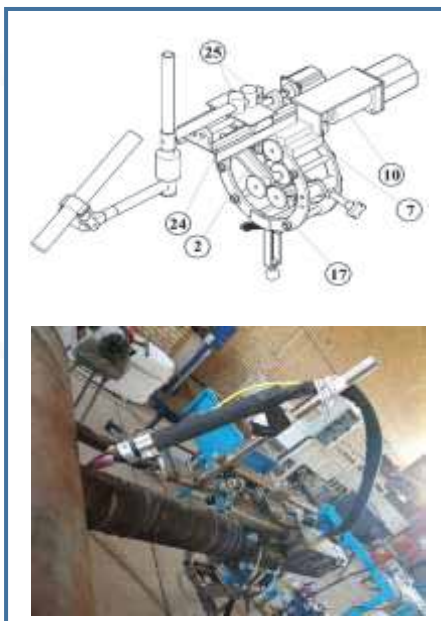
پست سازمانی / زمینه شغلی: رئیس مرکز آموزش فنی و حرفه ای  
استان محل خدمت: بوشهر  
شهرستان محل خدمت: بوشهر

تاریخ ثبت اختراع: ۱۴۰۲/۱۰/۰۶

زمینه علمی اختراع: جوشکاری

توضیح اختراع: ربات جوشکاری قابل حمل برای انجام جوشکاری روی لوله های فلزی برای انجام اتصالات سر به سر و انشعاب گرم

کاربرد/ مزیت اختراع: ربات جوشکار قابل حمل برای انجام جوشکاری روی لوله های فلزی برای انجام اتصالات سر به سر و انشعاب گرم



### عنوان اختراع:

ربات جوشکار قابل حمل برای انجام جوشکاری روی لوله های فلزی برای انجام اتصالات

سر به سر و انشعابات گرم

نام و نام خانوادگی مخترع: محمد تنگستانی، سید احسان حبیبی، سید محمد جواد

هاشمی، حیدر دهقانی

پست سازمانی /زمینه شغلی: مریبی

پست الکترونیک: Mohamad.t0079@gmail.com

استان محل خدمت: بوشهر شهرستان محل خدمت: بوشهر



تاریخ ثبت اختراع: ۱۴۰۲/۱۰/۰۶

زمینه علمی اختراع: جوشکاری و پایپینگ

توضیح اختراع: هدف از انجام این پروژه طراحی و ساخت دستگاهی قابل حمل با کارایی مناسب و کاربرد آسان است که انجام جوشکاری مورد نیاز برای انجام انشعاب گیری را برای یک کاربر غیر متخصص در فرایند جوشکاری را فراهم آورده است.

کاربرد/ مزیت اختراع: سهل و آسان نمودن و تسریع در فرایند جوشکاری و جوشکاری بهینه



### عنوان اختراع:

ربات جوشکار قابل حمل برای انجام جوشکاری روی لوله های فلزی برای انجام اتصالات

سر به سر و انشعابات گرم

نام و نام خانوادگی مخترع: حیدر دهقانی، سید احسان حبیبی، سید محمد جواد

هاشمی و محمد تنگستانی

پست سازمانی / زمینه شغلی: مربی

پست الکترونیک: heydardehghani.6460@gmail.com

شهرستان محل خدمت: بوشهر

استان محل خدمت: بوشهر



تاریخ ثبت اختراع: ۱۴۰۲/۱۰/۰۶

زمینه علمی اختراع: جوشکاری و پایپینگ

توضیح اختراع: هدف از انجام این پروژه طراحی و ساخت دستگاهی قابل حمل با کارایی مناسب و کاربرد آسان است که انجام جوشکاری مورد نیاز برای انجام انشعاب گیری را برای یک کاربر غیر متخصص در فرایند جوشکاری را فراهم آورده است.

کاربرد / مزیت اختراع: سهل و آسان نمودن و تسریع در فرایند جوشکاری و جوشکاری بهینه



### عنوان اختراع:

دستگاه بردارنده و انتقال دهنده اجسام بزرگ ورقه ای شکل به مکان دیگر  
با قابلیت تغییر



نام و نام خانوادگی مخترع: بابک سلطانی و زهره میراحمدی  
پست سازمانی / زمینه شغلی: رییس گروه/دپارتمان صنایع چوب  
پست الکترونیک: babsoltani@gmail.com

استان محل خدمت: البرز شهرستان محل خدمت: کرج - مرکز تربیت مربی

تاریخ ثبت اختراع: ۱۴۰۲/۰۲/۲۳

زمینه علمی اختراع: کاربرد دستگاه های مدرن در صنایع چوب

توضیح اختراع: این دستگاه می تواند کار ۳ نفر را انجام دهد به نحوی که اپراتور می تواند با یک سیستم مکانیکی ساده ورقه mdf به طول ۳۶۰\*۱۸۰ cm را با فشار یک دست بلند کرده و آن را به سادگی به روی دستگاه اهر برشکاری هدایت و آن را برش دهد.

کاربرد/ مزیت اختراع: بلند کردن ورقه های سنگین و هدایت آن با صرف انرژی کم انسانی و دقت بالا



### عنوان اختراع:

سیستم دستگاه بردارنده و انتقال دهنده اجسام بزرگ ورقه ای شکل به مکان دیگر با قابلیت تغییر زاویه

نام و نام خانوادگی مخترع: زهره میراحمدی و بابک سلطانی

پست سازمانی / زمینه شغلی: مربی صنایع دستی

پست الکترونیک: z.mirahmad@gmail.com

استان محل خدمت: البرز شهرستان محل خدمت: کرج



تاریخ ثبت اختراع: ۱۴۰۲/۰۲/۲۳

زمینه علمی اختراع: کاربرد دستگاه های مدرن در صنایع چوب

توضیح اختراع: این دستگاه می تواند کار ۳ نفر را انجام دهد به نحوی که اپراتور می تواند با یک سیستم مکانیکی ساده ورقه mdf به طول ۳۶۰\*۱۸۰ cm را با فشار یک دست بلند کرده و آن را به سادگی به روی دستگاه اهره برشکاری هدایت و آن را برش دهد.

کاربرد/ مزیت اختراع: بلند کردن ورقه های سنگین و هدایت آن با صرف انرژی کم انسانی و دقت بالا



### عنوان اختراع:

کامپوزیت رشته ای قوس دار از بازیافت روکش و لایه های چوبی

ضایعاتی و دور ریز

نام و نام خانوادگی مخترع: مهدی عارفخانی

پست سازمانی / زمینه شغلی: مربی

پست الکترونیک: mehdiarefkhani@ut.ac.ir

استان محل خدمت: خراسان رضوی      شهرستان محل خدمت: مشهد



تاریخ ثبت اختراع: ۱۴۰۲/۰۲/۰۹

زمینه علمی اختراع: بازیافت چوب

توضیح اختراع: ساخت کامپوزیت رشته ای قوس دار از بازیافت روکش و لایه های چوبی ضایعاتی و دور ریز و استفاده

از آن در ساخت مصنوعات چوبی و صندلی

کاربرد/ مزیت اختراع: استفاده در ساخت مصنوعات چوبی به عنوان کامپوزیت لیگنوسلولزی قوسدار، بازیافت چوب، کاهش

هزینه دفع ضایعات خطوط تولید، کاهش هزینه تأمین مواد چوبی



### عنوان اختراع:

عملیات حرارتی اتوماتیک خشاب دار برای ورق های نازک

نام و نام خانوادگی مخترع: عباسعلی باقری

پست سازمانی / زمینه شغلی: مربی

پست الکترونیک: abbasali.bagheri.1979@gmail.com

استان محل خدمت: مازندران      شهرستان محل خدمت: ساری



تاریخ ثبت اختراع: ۱۳۹۹/۱۲/۳

زمینه علمی اختراع: مکانیک و برق

توضیح اختراع: با توجه به این که برخی ابزارهای براده برداری به صورت موضعی سخت کاری می شوند (مقلز اره یا چاقو) که فقط لبه برنده آن سختکاری می شود و نیز در کشور ما کمتر در صنعت ساخت ابزار براده برداری سرمایه گذاری می شود، لذا این پروژه مطرح شد تا با طراحی و ساخت آن بتوانیم کمبود صنایع را تأمین کنیم.

کاربرد/ مزیت اختراع: سخت کاری موضعی، اتوماتیک (بدون دخالت دست)، مخزن برای اندازه های مختلف، کاهش مصرف انرژی



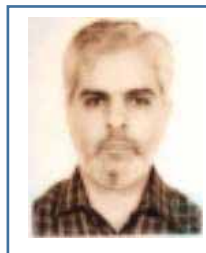
### عنوان اختراع:

دستگاه سرزنی، رگزنی و پوست کنی میگو با تغذیه کننده خودکار

نام و نام خانوادگی مخترع: سید محمد جواد هاشمی

پست سازمانی / زمینه شغلی: مربی

استان محل خدمت: بوشهر      شهرستان محل خدمت: بوشهر

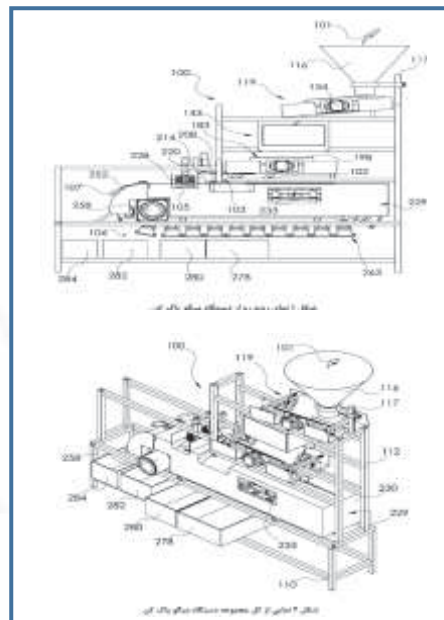


تاریخ ثبت اختراع: ۱۳۹۸/۰۵/۳۱

زمینه علمی اختراع: شیلات

توضیح اختراع: دستگاه سرزنی، رگزنی و پوست کنی میگو با تغذیه کننده خودکار به صورت خودکار

کاربرد/ مزیت اختراع: دستگاه سرزنی، رگزنی و پوست کنی میگو با تغذیه کننده خودکار به صورت خودکار



### عنوان اختراع:

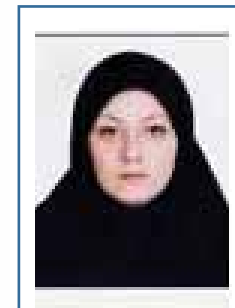
دیوار پایه سیمانی شاسی کشی شده

نام و نام خانوادگی مخترع: گلبرگ سعیدی

پست سازمانی / زمینه شغلی: مربی

پست الکترونیک: golbargsaidi@gmail.com

استان محل خدمت: مرکزی      شهرستان محل خدمت: اراک



تاریخ ثبت اختراع: ۱۳۹۶/۱۲/۰۷

زمینه علمی اختراع: ساختمان

توضیح اختراع: پانل های سبک پیش ساخته با استفاده از فناوری های نوین و مصالح خاص با وزن بسیار سبک

سبب ایجاد انقلاب بزرگ در صنعت ساختمان می شوند.

کاربرد/ مزیت اختراع: کاهش هزینه، سرعت اجرای ساختمان و عایق مناسب حرارتی و صوتی



### عنوان اختراع:

## گیج دبی سنج آب شیرآلات خانگی

نام و نام خانوادگی مخترع: سید محمد جواد هاشمی

پست سازمانی / زمینه شغلی: مربی

استان محل خدمت: بوشهر  
شهرستان محل خدمت: بوشهر



تاریخ ثبت اختراع: ۱۳۹۶/۱۱/۰۵

زمینه علمی اختراع:

توضیح اختراع: اندازه گیری مصرف آب شیرآلات خانگی در ساختمان

کاربرد/ مزیت اختراع: شیرآلاتی که دارای مصرفی بالاتر از حد استاندارد هستند و با این گیج اندازه گیری شده باشند.

پرلاتورهای کاهنده مصرف روی این شیرآلات نصب می شود.



عنوان اختراع:



خرمنکوب چند کاره نخود با مخزن مجزای بذر و کاه

نام و نام خانوادگی مخترع: رئوف حیاتی

پست سازمانی / زمینه شغلی: مربی / ماشین آلات کشاورزی

پست الکترونیک: raof.hayati@gmail.com

استان محل خدمت: کرمانشاه      شهرستان محل خدمت: کرمانشاه

تاریخ ثبت اختراع: ۱۳۹۵/۱۲/۲۵

زمینه علمی اختراع: ماشین آلات کشاورزی

توضیح اختراع: این دستگاه در یک سوم زمان فعلی برداشت نخود و با هزینه یک سوم برداشت فعلی کار برداشت و جمع آوری نخود و کاه را در مزرعه تا انبار انجام می دهد.

کاربرد/ مزیت اختراع: صرفه جوئی در زمان و هزینه و هم چنین نیروی انسانی تا یک سوم زمان فعلی



### عنوان اختراع:



دستگاه شوینده و خشک کننده پا، با سیفون تخلیه آب

نام و نام خانوادگی مخترع: مجید رنجبر

پست سازمانی / زمینه شغلی: مربی / مکانیک

پست الکترونیک: Majid\_rnj@yahoo.com

شهرستان محل خدمت: کرمان

استان محل خدمت: کرمان

تاریخ ثبت اختراع: ۱۳۹۵/۴/۲۶

زمینه علمی اختراع: مکانیک

توضیح اختراع: دستگاه شوینده و خشک کننده پا برای شستشوی پا، بدون استفاده از دست یا شیلنگ آب بوده به صورت با حداقل مصرف آب و بسیار کم مصرف طراحی و ساخته و مورد مصرف قرار می گیرد. کاربرد/ مزیت اختراع: حجم کوچک و قابل استفاده در تمامی سرویس های بهداشتی منازل و امکان عمومی مانند مساجد و غیره، صرفه جویی در مصرف آب، کوچک بودن و سبک بودن و قابل جابجایی در مکان و قابل نصب لوله کشی تو کار و روکار، قابلیت ارتقاء از سیستم مکانیکی ساده به سیستم هوشمند



عنوان اختراع:



ترمز موتور الکتریکی سه فاز با تقویت هارمونیک موجود در موتور

نام و نام خانوادگی مخترع: احمد مهربان

پست سازمانی / زمینه شغلی: مربی

استان محل خدمت: کرمان      شهرستان محل خدمت: کرمان

تاریخ ثبت اختراع: ۱۳۹۵/۰۱/۲۴

زمینه علمی اختراع: آنالیز، تقویت و کنترل موتور

توضیح اختراع: ترمز موتور الکتریکی سه فاز با تقویت هارمونیک موجود در موتور

کاربرد / مزیت اختراع: صنعت. بالابردن دقت مترآژ در تولید



## عنوان اختراع:

ساخت و تهیه قطعات پیچیده استخوانی با استفاده از فرایند

ریخته‌گری دوغابی

نام و نام خانوادگی مخترع: تورج نویزی

پست سازمانی/زمینه شغلی: رئیس مرکز آموزش فنی و حرفه ای

پست الکترونیک: [tooraj\\_navizi@yahoo.com](mailto:tooraj_navizi@yahoo.com)

استان محل خدمت: تهران      شهرستان محل خدمت: تهران



تاریخ ثبت اختراع: ۱۳۹۴/۱۱/۳۰

زمینه علمی اختراع: بیو سرامیک

توضیح اختراع: ساخت و تهیه قطعات پیچیده استخوانی با استفاده از فرایند ریخته‌گری دوغابی

کاربرد/ مزیت اختراع: تولید قطعه پیچیده استخوانی با ضریب اطمینان بالا و قابلیت کاربردی شدن



### عنوان اختراع:

پایدارسازی دوغاب های سرامیکی هیدروکسی آپاتیت با استفاده از

روان ساز تایرون

نام و نام خانوادگی مخترع: تورج نویزی

پست سازمانی / زمینه شغلی: رئیس مرکز آموزش فنی و حرفه ای

پست الکترونیک: tooraj\_navizi@yahoo.com

استان محل خدمت: تهران شهرستان محل خدمت: تهران



تاریخ ثبت اختراع: ۱۳۹۴/۱۱/۳۰

زمینه علمی اختراع: بیو مواد

توضیح اختراع: ساخت دوغاب هیدروکسی آپاتیت با استفاده از تایرون به عنوان روانساز و بررسی رفتار رئولوژی

این دوغاب ها

کاربرد/ مزیت اختراع: بهبود پراکندگی ذرات، کاهش ویسکوزیته، بهبود قابلیت تر شوندگی، بهبود خواص فیزیکی

قطعه نهایی و افزایش استحکام و کاهش عیب در قطعه تولیدی



## عنوان اختراع:

ساخت قالب های گچی نوع آلفا برای تولید قطعات استخوان مصنوعی

کلسیم فسفاتی به روش ریخته گری دوغابی

نام و نام خانوادگی مخترع: تورج نویزی

پست سازمانی / زمینه شغلی: رئیس مرکز آموزش فنی و حرفه ای

پست الکترونیک: tooraj\_navizi@yahoo.com

استان محل خدمت: تهران      شهرستان محل خدمت: تهران



تاریخ ثبت اختراع: ۱۳۹۴/۱۱/۳۰

زمینه علمی اختراع: بیو مواد

توضیح اختراع: ساخت قالب های گچی نوع آلفا برای تولید قطعات استخوان مصنوعی کلسیم فسفاتی به روش ریخته گری دوغابی

کاربرد/ مزیت اختراع: گچ آلفا، دارای ساختار کریستالی متفاوتی است که باعث می شود آب بیشتری را جذب کند.

این خاصیت برای فرآیند ریخته گری دوغابی بسیار حیاتی است. زمان گیرش نسبتاً سریع گچ آلفا به تولید سریع تر قطعات کمک می کند و استحکام مکانیکی قابل قبولی دارد و انعطاف پذیری آن در طراحی قالب، امکان ساخت قطعات استخوان مصنوعی با هندسه های پیچیده و مطابق با آناتومی بدن انسان را فراهم می کند.



### عنوان اختراع:

پنل تصویری و گسترده دستگاه های آموزشی با قابلیت سیم کشی،

تست و راه اندازی آسان

نام و نام خانوادگی مخترع: مرتضی سلیم خانی

پست سازمانی / زمینه شغلی: مربی plc

پست الکترونیک: [morteza5763@gmail.com](mailto:morteza5763@gmail.com)



استان محل خدمت: تهران      شهرستان محل خدمت: تهران

تاریخ ثبت اختراع: ۱۳۹۴/۰۴/۱۵

زمینه علمی اختراع: آموزشی

توضیح اختراع: بزرگ نمایی دستگاه با قابلیت سیم کشی و تست و راه اندازی آسان

کاربرد/ مزیت اختراع: تسهیل نحوه یادگیری کارآموزان و جلوگیری از آسیب احتمالی دستگاهی



### عنوان اختراع:

دستگاه تولید تراشه از ضایعات چوبی با قابلیت تنظیم عمق

برش (ضخامت تراشه)

نام و نام خانوادگی مخترع: سامان صبوری

پست سازمانی / زمینه شغلی: مربی

پست الکترونیک: saman.sabouri.maku@gmail.com

استان محل خدمت: آذربایجان غربی      شهرستان محل خدمت: ماکو



تاریخ ثبت اختراع: ۱۳۹۳/۰۸/۲۴

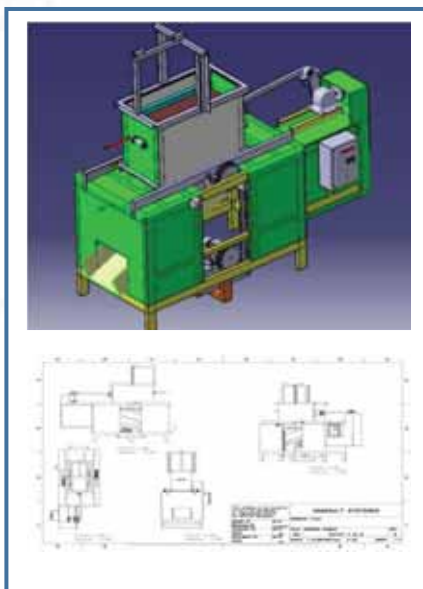
زمینه علمی اختراع: طراحی، مدل سازی و ساخت

توضیح اختراع: دستگاه تولید تراشه از ضایعات چوبی با قابلیت تنظیم عمق برش (ضخامت تراشه)

کاربرد/ مزیت اختراع: طراحی و ساخت یک دستگاه خردکن برای فرآوری ضایعات تولید شده در واحدهای صنایع چوب

و تبدیل آن ها به تراشه های با ابعاد مختلف، تنظیم عمق برش بسته به نوع نیاز در هنگام کار دستگاه و جلوگیری از هدر رفت

زمان و نیروی کارگری فعال در واحد تولیدی می باشد.



عنوان اختراع:



قفل الکترونیکی یک یا چند سویچه همزمان

نام و نام خانوادگی مخترع: عذرالدین نیازی

پست سازمانی / زمینه شغلی: مربی / اتومکانیک

پست الکترونیک: nioz1353@gmail.com

استان محل خدمت: کرمانشاه شهرستان محل خدمت: اسلام آباد غرب

تاریخ ثبت اختراع: ۱۳۹۳/۳/۲۶

زمینه علمی اختراع: مکانیک

توضیح اختراع: این دستگاه برای امنیت و ایمنی انواع مکان ها و درب های قفل کتابی و آویز کاربرد دارد.

کاربرد/ مزیت اختراع: ارزان بودن، کل قطعات داخلی، ضریب ایمنی بالا



عنوان اختراع:

تست و عیب یاب سوزن انژکتور بدون نیاز به ECU

نام و نام خانوادگی مخترع: عذرالدین نیازی  
پست سازمانی / زمینه شغلی: مربی / اتومکانیک  
پست الکترونیک: nioz1353@gmail.com



استان محل خدمت: کرمانشاه شهرستان محل خدمت: اسلام آباد غرب

تاریخ ثبت اختراع: ۱۳۹۲/۹/۹

زمینه علمی اختراع: مکانیک

توضیح اختراع: این دستگاه برای تست انواع سوزن انژکتور خودروهای سواری به کار می رود و قابلیت استفاده از برق شهر و باطری خودرو را دارد.

کاربرد/ مزیت اختراع: ارزان بودن کل قطعات داخلی، مواد مصرفی بنزین، سبک و قابل حمل



عنوان اختراع:

مدل سازی برگشت پذیر موتور ۶ فاز از یک موتور القایی ۳ فاز

نام و نام خانوادگی مخترع: حامد قنبری

پست سازمانی / زمینه شغلی: رئیس مرکز آموزش فنی و حرفه ای

پست الکترونیک: Hamedmm.ghanbari110@gmail.com

استان محل خدمت: مازندران شهرستان محل خدمت: ساری



تاریخ ثبت اختراع: ۱۳۹۲/۰۶/۱۲

زمینه علمی اختراع: موتورهای القایی الکتریکی

توضیح اختراع: طراحی موتور القایی سه فاز ۶ فاز با گشتاور خروجی قابل قبول در زمان از دست دادن یک یا چند فاز موتور

کاربرد / مزیت اختراع: بالا بود کاربرد نظیر صنایع دریایی و موتور شش فاز با ولتاژ پایین کا عایقی کمتری روبرو است و دار



نمحل خ  
بیچی  
ش یافته



### عنوان اختراع:

حذف کلید گریز از موتورهای تک فاز - کنترل گرمای موتور، کنترل

دمای موتور

نام و نام خانوادگی مخترع: محمدعلی ابوئی مهریزی

پست سازمانی / زمینه شغلی: مربی

پست الکترونیک: Mohamad.abuei@gmail.com

استان محل خدمت: یزد      شهرستان محل خدمت: مهریز



تاریخ ثبت اختراع: ۱۳۹۱/۱۰/۱۲

زمینه علمی اختراع: برق

توضیح اختراع: حذف کلید گریز از موتورهای تک فاز

کاربرد/ مزیت اختراع: کنترل دمای موتور و کنترل جریان موتور



### عنوان اختراع:

### دستگاه تقطیر هوایی

نام و نام خانوادگی مخترع: احسان ابوالحسنی آرانی

پست سازمانی / زمینه شغلی: مربی

پست الکترونیک: ehsan051@yahoo.com

استان محل خدمت: اصفهان      شهرستان محل خدمت: کاشان



تاریخ ثبت اختراع: ۱۳۹۰/۱۱/۱۲

زمینه علمی اختراع: فنی - کاربرد در تقطیرسازی

توضیح اختراع: کاربرد برای تقطیرسازی بخار و مایع در صنعت گلابگیری

کاربرد/ مزیت اختراع: حذف آب در دستگاه های تقطیر آبی و استفاده از هوا با همان راندمان



عنوان اختراع:



دستگاه کاهنده برق موتورهای الکتریکی تکفاز با قابلیت کنترل دور

نام و نام خانوادگی مخترع: محمدرضا حسینی ده آبادی

پست سازمانی / زمینه شغلی: مربی

پست الکترونیک: hoseini52@yahoo.com

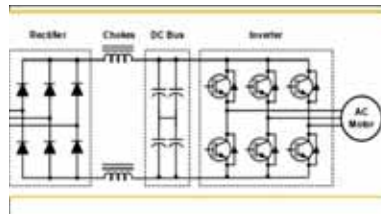
استان محل خدمت: یزد      شهرستان محل خدمت: میبد

تاریخ ثبت اختراع: ۱۳۹۰/۱۰/۰۷

زمینه علمی اختراع: در صنایع ساخت الکتروموتور و کولرهای آبی

توضیح اختراع: این دستگاه دور موتور تکفاز را کنترل می کند و باعث کاهش مصرف برق و خرابی کمتر موتور می شود.

کاربرد / مزیت اختراع: کنترل دور موتورهای الکتریکی و کاهش انرژی برق مصرفی



## عنوان اختراع:

سیستم کنترل الکترونیکی موزع کود کار نرخ متغیر

نام و نام خانوادگی مخترع: یاشار فرزانه

پست سازمانی / زمینه شغلی: مربی فناوری خودرو

پست الکترونیک: Yasharfarzaneh8@gmail.com

استان محل خدمت: آذربایجان غربی      شهرستان محل خدمت: میان دوآب



تاریخ ثبت اختراع: ۱۳۸۹/۰۸/۱۰

زمینه علمی اختراع: ماشین آلات و کشاورزی دقیق

توضیح اختراع: سیستم قادر است به صورت خودکار براساس پردازش لحظه ای با استفاده از حسگرهای تشخیص

و یا نقشه های دقیق از پیش تعیین شده، انواع کودهای شیمیایی را براساس مواد آلی و معدنی موجود هر خاک در اختیار گیاه قرار دهد.

کاربرد/ مزیت اختراع: بهینه سازی و کاهش مصرف کودهای شیمیایی - کنترل و کاهش آلاینده‌گی آب و خاک - افزایش راندمان

تولید محصولات زراعی - افزایش سطح سلامت محصولات تولید شده با توجه به کاهش استفاده از کودهای شیمیایی



## عنوان اختراع:

### کلید سویچی نوران

نام و نام خانوادگی مخترع: فرهاد عبادی

پست سازمانی / زمینه شغلی: مربی

پست الکترونیک: farhadebadi7575@gmail.com

شهرستان محل خدمت: اردبیل

استان محل خدمت: اردبیل



تاریخ ثبت اختراع: ۱۳۸۸/۰۴/۲۴

زمینه علمی اختراع: مهندسی برق و الکترونیک

توضیح اختراع: در زمان ها و مکان های تاریک برای جا انداختن کلید در داخل قفل ها به دلیل عدم نور کافی با

مشکل روبرو می شویم که این اختراع این مشکل را برطرف می کند.

کاربرد / مزیت اختراع: قابل استفاده برای تمامی کلیدهای سویچی



## عنوان اختراع:

مدار گرم کن خودکار موتور اتومبیل در هوای سرد



نام و نام خانوادگی مخترع: فرهاد عبادی

پست سازمانی / زمینه شغلی: مربی

پست الکترونیک: farhadebadi7575@gmail.com

استان محل خدمت: اردبیل      شهرستان محل خدمت: اردبیل

تاریخ ثبت اختراع: ۱۳۸۸/۰۴/۲۴

زمینه علمی اختراع: ذخیره و مدیریت انرژی حرارتی در موتورهای احتراق داخلی

توضیح اختراع: مدار گرم کن خودکار موتور اتومبیل در هوای سرد

کاربرد/ مزیت اختراع: برای خودروهایی که در مناطق سرد سیر کار می کنند، کاربرد دارد.



فراتر از آموزش: دستاوردهای نوآورانه مریبان مهارت

## عنوان اختراع:

سیستم ایمنی ماشین های ابزار

نام و نام خانوادگی مخترع: فرهاد عبادی

پست سازمانی / زمینه شغلی: مربی

پست الکترونیک: farhadebadi7575@gmail.com

استان محل خدمت: اردبیل      شهرستان محل خدمت: اردبیل



تاریخ ثبت اختراع: ۱۳۸۸/۰۴/۲۱

زمینه علمی اختراع: مهندسی مکانیک و ایمنی صنعتی

توضیح اختراع: به منظور ایمنی اپراتور و جلوگیری از درگیری ناپهنگام دست کارگر و جلوگیری از ایجاد سانحه

کاربرد/ مزیت اختراع: قابلیت استفاده روی کلیه دستگاه ها و ماشین های ابزار



### عنوان اختراع:

طراحی و ساخت بتن فوق زودگیر توانمند (BFZT)

نام و نام خانوادگی مخترع: علی روشنی

پست سازمانی / زمینه شغلی: مربی / عمران

پست الکترونیک: ali.rmmm@gmail.com

استان محل خدمت: آذربایجان شرقی    شهرستان محل خدمت: تبریز



تاریخ ثبت اختراع: ۱۳۸۷/۰۵/۳۰

زمینه علمی اختراع: عمران

توضیح اختراع: بتن های ویژه ای هستند که در کارهای خاص عمرانی مانند سد و پایه پل و پل های شناور مورد استفاده قرار می گیرند.

کاربرد / مزیت اختراع: کارهای عمرانی ویژه





## خردکننده و سرند کننده تمام اتوماتیک همراه با نم دهنده ماسه سیلیس در کارگاه های ریخته گری

نام و نام خانوادگی مخترع: سید فرشید حسینی

پست سازمانی/زمینه شغلی: مربی/مکانیک

استان محل خدمت: قزوین      شهرستان محل خدمت: شهر صنعتی البرز

تاریخ ثبت اختراع: ۱۳۸۷/۵/۱۴

زمینه علمی اختراع: ریخته گری

توضیح اختراع: خردکننده و سرند کننده تمام اتوماتیک همراه با نم دهنده ماسه سیلیس در کارگاه های ریخته گری

کاربرد/مزیت اختراع: انجام فرآیند مواد مورد نیاز ریخته گری به صورت اتوماتیک



## عنوان اختراع:

### موم چسبان

نام و نام خانوادگی مخترع: سیدمهدی امامی

پست سازمانی / زمینه شغلی: مربی پرورش دهنده زنبورعسل

پست الکترونیک: emami1362@yahoo.com

استان محل خدمت: اصفهان      شهرستان محل خدمت: اصفهان



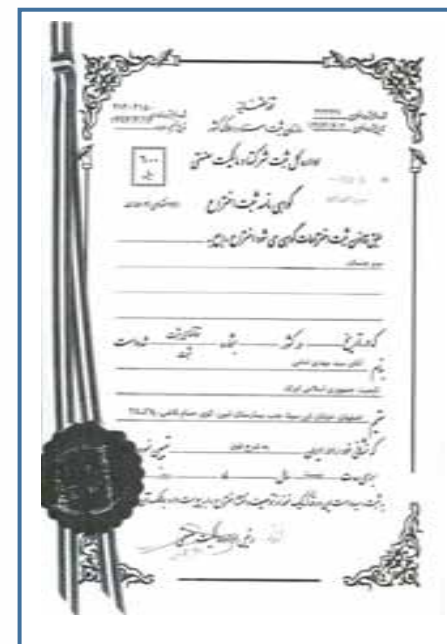
تاریخ ثبت اختراع: ۱۳۸۴/۶/۶

زمینه علمی اختراع: وسایل زنبورداری

توضیح اختراع: صرفه جویی در مصرف موم و سرعت عمل بالا

کاربرد/ مزیت اختراع: این اختراع باعث سهولت در کار و با رفتن سرعت عمل در موم چسبان به قاب

زنبورعسل می شود.



## عنوان اختراع: گچ کش اتوماتیک



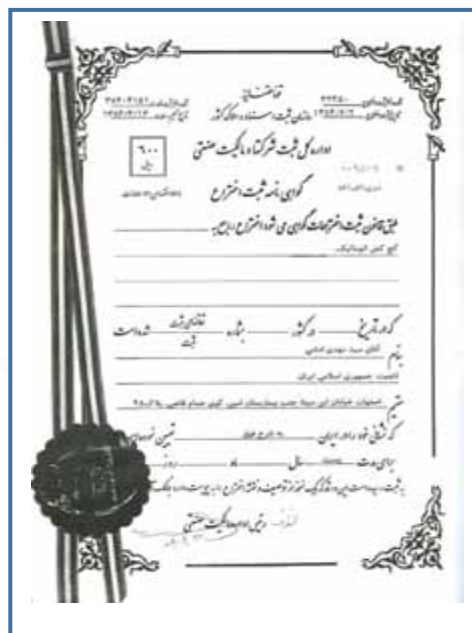
نام و نام خانوادگی مخترع: سیدمهدی امامی  
پست سازمانی / زمینه شغلی: مربی پرورش دهنده زنبور عسل  
پست الکترونیک: emami1362@yahoo.com  
استان محل خدمت: اصفهان      شهرستان محل خدمت: اصفهان

تاریخ ثبت اختراع: ۱۳۸۴/۰۶/۰۲

زمینه علمی اختراع: صنایع ساختمان

توضیح اختراع: گچ کشی دیوار به صورت اتوماتیک به طور یکنواخت

کاربرد/ مزیت اختراع: استفاده بهینه از مصالح ساختمان و صرفه جویی در مصالح و سرعت عمل بالا برای گچ کشی دیوار ساختمان



## عنوان اختراع:

بنا اتوماتیک دیوار چینی یا دیوارکشی اتوماتیک

نام و نام خانوادگی مخترع: سیدمهدی امامی

پست سازمانی / زمینه شغلی: مربی پرورش دهنده زنبورعسل

پست الکترونیک: emami1362@yahoo.com

استان محل خدمت: اصفهان      شهرستان محل خدمت: اصفهان



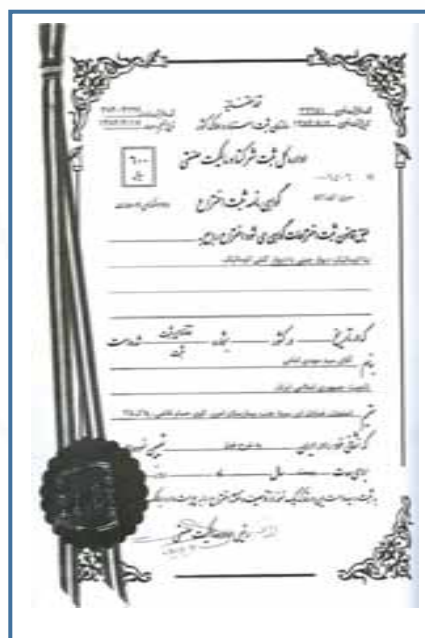
تاریخ ثبت اختراع: ۱۳۸۴/۰۶/۰۲

زمینه علمی اختراع: صنایع ساختمان

توضیح اختراع: این اختراع در ساخت دیوار کاربرد دارد و آجر و مصالح ساختمانی را به صورت اتوماتیک و

منظم پشت سر هم اجرا و نصب می کند.

کاربرد/ مزیت اختراع: صرف جویی در مصرف مصالح ساختمانی و سرعت عمل و دقت در کار



## عنوان اختراع:

شبکه محافظ زنبورعسل که مانع گزیده شدن زنبورداران و مانع خفگی

زنبورها می شود

نام و نام خانوادگی مخترع: سیدمهدی امامی

پست سازمانی / زمینه شغلی: مربی پرورش دهنده زنبورعسل

پست الکترونیک: emami1362@yahoo.com

استان محل خدمت: اصفهان      شهرستان محل خدمت: اصفهان



تاریخ ثبت اختراع: ۱۳۸۲/۹/۲۷

زمینه علمی اختراع: تجهیزات زنبورداری

توضیح اختراع: شبکه محافظ زنبورعسل باعث جلوگیری از خفگی زنبورها و گزیدگی زنبوردار می شود.

کاربرد/ مزیت اختراع: جلوگیری از خفگی زنبورها هنگام کوچ و جابجایی



## عنوان اختراع:

### پماد درد مفاصل

نام و نام خانوادگی مخترع: سیدمهدی امامی

پست سازمانی / زمینه شغلی: مربی پرورش دهنده زنبورعسل

پست الکترونیک: emami1362@yahoo.com

استان محل خدمت: اصفهان      شهرستان محل خدمت: اصفهان



تاریخ ثبت اختراع: ۱۳۷۹/۱۲/۲۳

زمینه علمی اختراع: طب سنتی فرآورده های زنبورعسل

توضیح اختراع: این پماد از (بره موم) و یکی از فرآورده های محصولات زنبورعسل می باشد که به کاهش درد مفاصل کمک می کند.

کاربرد/ مزیت اختراع: کاهش درد مفاصل و جلوگیری از خشکی پوست دست و پا



## عنوان اختراع:

روش تکثیر ملکه زنبور عسل (از طریق سه شان دریک شان)

نام و نام خانوادگی مخترع: سیدمهدی امامی

پست سازمانی / زمینه شغلی: مربی پرورش دهنده زنبورعسل

پست الکترونیک: emami1362@yahoo.com

استان محل خدمت: اصفهان شهرستان محل خدمت: اصفهان



تاریخ ثبت اختراع: ۱۳۷۳/۸/۲

زمینه علمی اختراع: تجهیزات زنبورداری

توضیح اختراع: این روش باعث تولید ملکه زیاد در زمان کوتاه می گردد.

کاربرد/ مزیت اختراع: افزایش میزان تولید ملکه زنبورعسل در مدت زمان کمتر



### عنوان اختراع:

ماساژور با قابلیت استفاده روی صندلی و تخت های بیمارستان ها

نام و نام خانوادگی مخترع: فرهاد عبادی

پست سازمانی / زمینه شغلی: مربی

پست الکترونیک: farhadebadi7575@gmail.com

استان محل خدمت: اردبیل      شهرستان محل خدمت: اردبیل



تاریخ ثبت اختراع: ۱۳۸۰/۱۰/۱۲

زمینه علمی اختراع: پزشکی و تجهیزات کمکی و درمانی

توضیح اختراع: این دستگاه برای استفاده روی صندلی و تخت های بیمارستان ها طراحی شده است.

کاربرد / مزیت اختراع: افزایش راحتی و آرامش بیمار، قابلیت استفاده دوگانه در تخت و صندلی



### عنوان اختراع:

تقلیل میدان گردش دستگاه های محرک زنجیری

نام و نام خانوادگی مخترع: فرهاد عبادی

پست سازمانی / زمینه شغلی: مربی

پست الکترونیک: farhadebadi7575@gmail.com

شهرستان محل خدمت: اردبیل

استان محل خدمت: اردبیل



تاریخ ثبت اختراع: ۱۳۷۹/۳/۲۹

زمینه علمی اختراع: مهندسی مکانیک

توضیح اختراع: افزایش قابلیت دور زدن دستگاه برای ارتقاء قدرت مانرو

کاربرد/ مزیت اختراع: قابل استفاده روی کلیه دستگاه های محرک زنجیری



## عنوان اختراع:

ربات پرنده بذریاش اتومات با قابلیت کنترل



نام و نام خانوادگی مخترع: توحید زرزا

پست سازمانی / زمینه شغلی: کارشناس سنجش و ارزشیابی مهارت

پست الکترونیک: tvto100@yahoo.com

استان محل خدمت: آذربایجان غربی      شهرستان محل خدمت: ارومیه

تاریخ ثبت اختراع: ۱۳۹۴/۰۷/۲۹

زمینه علمی اختراع: کشاورزی با قابلیت تغییر کاربری در صنایع

توضیح اختراع: عملکرد این ربات به گونه ای است که یک مخزن حاوی بذر دلخواه با ظرفیت مشخص را حمل می کند و مطابق مختصاتی که به حافظه آن داده شده است در مکان های مدنظر شروع به بذریاشی می کند. همچنین در مد دستی نیز این عملکرد به کمک رادیو کنترل صورت می گیرد و هدایت ربات و بذریاشی در مختصات مشخص توسط اپراتور انجام می شود. کاربرد/ مزیت اختراع: مطابق آزمایشاتی که روی این طرح صورت گرفته است، یک چنین رباتی قادر است در یک بازه زمانی کم مساحت قابل توجهی را بذریاشی کند؛ این درحالیست که این عمل توسط شخص، مستلزم زمان چند برابر خواهد بود. بنابراین صرفه جویی در زمان نیروی انسانی خروجی مفید کار و یک دست بودن محصول صرفه جویی در بذر استفاده شده و مزایای بسیار زیادی نسبت به روش سنتی موجود خواهد داشت.



# فراتر از آموزش؛ دستاوردهای نوآورانه مربیان مهارت

## ۶ مرداد ۱۴۰۴



سازمان آموزش فنی و حرفه ای کشور  
شماره تماس: ۰۲۱۶۶۹۴۱۲۵۰  
[www.irantvto.ir](http://www.irantvto.ir)